

MOVIMENTO EQUIPAGGIO MOBILE

MOVIMENTO INDICE SCALA

Tensione continua dopo il filtro	190 V
Corrente anodica 6V6	30 mA
Corrente catodica 6V6	34 mA
Tensione continua prima del filtro	215 V
Corrente anodica totale	60 mA
Corrente schermo 6V6	4 mA

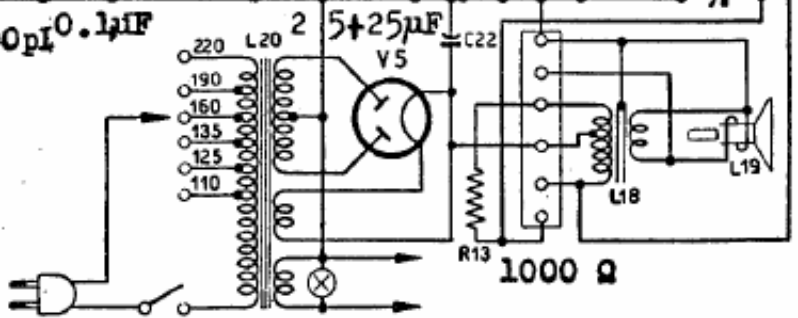


TABELLA DELLE TENSIONI

(misure fra i piedini delle valvole e massa con voltmetro 1000 ohm/v)

VALVOLE	V1	V2	V3	V4	V5
	6SA7	6SK7	6SQ7	6V6	5Y3GR
V Anodo	185	185	95	205	210 c. a.
V Schermo	95	95		190	
V Catodo				7,3	215

MARELLI - Mod. 122 - Onde medie e bande allargate a 49 m, 31 m, 25 m e 19 m. Media frequenza 455 kc. Potenza d'uscita con 1% di distorsione 2 watt, potenza massima 3,5 watt. Bobina mobile 3,2 ohm.